



MD 2981 F1 2006.02.28

REPUBLICA MOLDOVA



(19) Agenția de Stat
pentru Proprietatea Intelectuală

(11) 2981 (13) F1
(51) Int. Cl.: B63B 35/44 (2006.01)
E02B 17/00 (2006.01)

(12) BREVET DE INVENȚIE

Hotărârea de acordare a brevetului de invenție poate fi revocată în termen de 6 luni de la data publicării	
(21) Nr. depozit: a 2005 0274 (22) Data depozit: 2005.09.15	(45) Data publicării hotărârii de acordare a brevetului: 2006.02.28, BOPI nr. 2/2006
(71) Solicitant: UNIVERSITATEA TEHNICĂ A MOLDOVEI, MD (72) Inventatori: BOSTAN Ion, MD; DULGHERU Valeriu, MD; BOSTAN Viorel, MD; CIUPERCĂ Radu, MD (73) Titular: UNIVERSITATEA TEHNICĂ A MOLDOVEI, MD	

(54) Stație hidrolică

(57) Rezumat:

1

Invenția se referă la energetică, și anume la stațiile hidrolice, care utilizează energia cinetică a fluxului apei.

Stația hidrolică include o platformă 1 fixată pe o culee prin intermediul unei structuri metalice de cadru 7 cu posibilitatea reglării poziției sale față de nivelul fluxului apei, plasate pe ea, cinematic legați unul cu altul, un generator, un multiplicator și o turbină amplasată vertical, care include o axă verticală portantă, legată cu multiplicatorul, pe care sunt fixate radial bare orizontale cu palete. Fiecare paletă este montată liber pe axă, fixată vertical pe capătul liber al fiecărei dintre barele orizontale. Platforma 1 este montată pe patru corpuri flotante 2. Dispozitivul de fixare a platformei pe culee, structura metalică de cadru 7 a căruia este montată articulată cu două grade de libertate la doi piloni 8, care sunt plasați din două părți ale lui, incluzând suplimentar doi piloni laterali 15, care sunt plasați simetric pe aceeași linie cu ei, totodată fiecare pilon

2

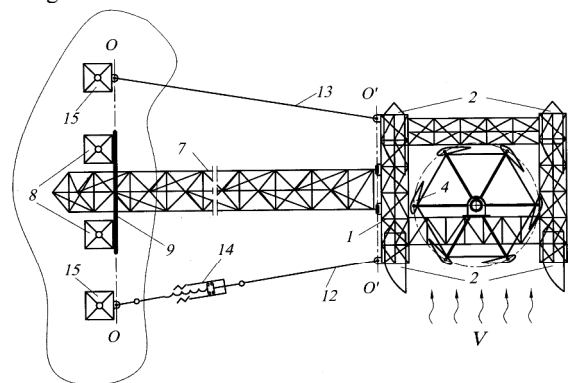
lateral 15 este întărit la platformă 1 prin intermediul tiranților 13, unul dintre care este dotat cu regulator de întindere 14.

Revendicări: 1
Figuri: 3

5

10

15



MD 2981 F1 2006.02.28

Descriere:

Invenția se referă la energetică, și anume la stațiile hidraulice, care utilizează energia cinetică a fluxului apei.

5 Este cunoscută o stație hidraulică, care include o secție plutitoare în formă de catamaran cu două corpuri flotabile, unite respectiv de o platformă, pe care este fixat sistemul de conversie hidroenergetic în formă de rotor amplasat în interiorul unei țevi de concentrare hidraulică, în scopul majorării coeficientului de conversie a energiei fluxului de apă. Catamaranul este fixat în apa curgătoare a râului prin intermediul unui sistem ancoră-cablu [1].

10 Dezavantajul constă în necesitatea amplasării hidrocentralei în zona de îngustare maximă a râului, sau în necesitatea aplicării unui sistem adăugător de îngustare artificială pentru a fi poziționată în zona cu viteză maximă a curentului de apă.

15 Este de asemenea cunoscută o instalație hidraulică, care include secții plutitoare din beton scufundate în apă și secții de sprijin cu elemente de ancorare, care includ unul sau mai mulți piloni din beton, care ajung la suprafața secției plutitoare și platformei metalice. Instalația plutitoare este susținută de un sistem de troliuri fixate pe elementele de ancorare [2].

Dezavantajul instalației constă în construcția complicată și în faptul că nu asigură compensarea eforturilor suplimentare ce apar în sistemul de ancorare.

20 De asemenea este cunoscută o instalație hidraulică care include o platformă fixată pe o culee prin intermediul unei structuri metalice de cadru cu posibilitatea reglării poziției sale față de nivelul fluxului apei, plasați pe ea, cinematic legați unul cu altul, un generator, un multiplicator și o turbină amplasată vertical, care include o axă verticală portantă, legată cu multiplicatorul, pe care sunt fixate radial bare orizontale cu palete [3].

Dezavantajul instalației sus-menționate constă în stabilitatea ei redusă.

25 Problema pe care o rezolvă invenția este simplificarea construcției stației hidraulice, asigurarea stabilității acesteia și reducerea tensionării elementelor de ancorare.

30 Dispozitivul înlătură dezavantajele menționate mai sus prin aceea că include o platformă fixată pe o culee prin intermediul unei structuri metalice de cadru cu posibilitatea reglării poziției sale față de nivelul fluxului apei, plasate pe ea, cinematic legați unul cu altul, un generator, un multiplicator și o turbină amplasată vertical, care include o axă verticală portantă, legată cu multiplicatorul, pe care sunt fixate radial bare orizontale cu palete. Noutatea constă în aceea că fiecare paletă este montată liber pe axă, fixată vertical pe capătul liber al fiecărei dintre barele orizontale; platforma este montată pe patru corpuri flotante, iar dispozitivul de fixare a platformei pe culee, structura metalică de cadru a căruia este montată articulată cu două grade de libertate la doi piloni, care sunt plasați din două părți ale lui, include suplimentar doi piloni laterali, care sunt plasați simetric pe aceeași linie cu ei, totodată fiecare pilon lateral este întărit la platformă prin intermediul tiranților, unul dintre care este dotat cu regulator de întindere.

Rezultatul invenției constă în autopозиționarea stației hidraulice față de nivelul apei curgătoare, construcția relativ simplă și reducerea tensionării elementelor de ancorare.

40 Invenția se explică prin desenele din fig. 1...3, care reprezintă:

- fig. 1, vederea de sus a stației hidraulice;
- fig. 2, vederea frontală a stației hidraulice;
- fig. 3, schema subansamblului de articulație cu două grade de libertate.

45 Stație hidraulică (fig. 1, 2) include platforma 1, amplasată de patru corpuri flotante 2, pe una dintre fermele căreia este instalat un rotor cu ax vertical 3 cu palete verticale 4, instalate fix pe osii orizontale, și cuplat cu multiplicatorul 5, care transmite turația multiplicată generatorului 6. Platforma 1 este legată de țârm cu ajutorul unei structuri metalice de cadru 7 unită articulată cu ea, la mijlocul ei, de doi piloni de ancorare 8, pe care este fixată rigid osia 9 cu bușa de ghidare 10 și opritorul 11 (fig.3). Totodată articulația, care leagă structura metalică de cadru 7 de pilonii de ancorare 8 are două grade de libertate – mișcarea de rotație și de translație a structurii metalice de cadru 7 în raport cu osia fixă 9. Capetele platformei 1 sunt legate suplimentar cu tiranții 12 și 13, unul dintre care include regulatorul de întindere 14 de alți doi piloni de ancorare 15.

50 Conform procedurii de ancorare a corpurilor plutitoare, punctele de legătură ale structurii metalice de cadru 7 și tiranților 12 și 13 cu pilonii de ancorare se află pe aceeași linie O-O. De asemenea, punctele de legătură ale tiranților 12 și 13 și structurii metalice de cadru 7 cu platforma 1 se află pe aceeași linie O'-O'. Totodată liniile O-O și O'-O' se află într-un singur plan. Acest procedeu permite detensionarea elementelor de legătură a stației hidraulice cu pilonii de ancorare de pe țârm.

Ancorarea stației hidraulice se efectuează în modul următor: la mișcarea curenților de apă V presiunea exercitată asupra paletelor verticale 4 și corpurilor flotante 2 tinde să deplaseze platforma 1 pe direcția de curgere a râului. Pentru prevenirea acestei deplasări, structura metalică de cadru 7 unește, pe

MD 2981 F1 2006.02.28

4

de o parte, platforma 1 din partea inferioară cu o articulație de rotație, ceia ce-i permite acesteia autopoziționarea față de nivelul râului N-N și pe malul râului de pilonii de ancorare 8, pe care este fixată rigid osia 9. Pentru asigurarea funcționalității nodului de legătură dintre structura metalică de cadru 7 și pilonii de ancorare 8, pe osia 9 este amplasată o bucsă de ghidare 10, care formează cu osia 9 un cuplu de rotație, iar cu structura metalică de cadru 7, prin intermediul opritorului 11 – un cuplu de translație.

Pentru compensarea eforturilor în tiranții 12 și 13 este utilizat regulatorul de întindere 14. Efortul de compensare al regulatorului de întindere trebuie să fie mai mare decât efortul efectiv din tirant, necesar pentru fixarea stației hidraulice $F_{comp.} = F_{ef.} + \Delta F$. În cazul apariției unor sarcini suplimentare, generate de valuri mai mari, de unele corpuri plutitoare întâmplătoare (copaci ș.a.) regulatorul de întindere 14 compensează această majorare de sarcină.

Realizarea legăturii stației hidraulice prin intermediul unei structuri metalice și a doi tiranți, unul dintre care este dotat cu un regulator de întindere, asigură simplitatea construcției și stabilizarea sarcinilor în elementele de legătură.

Astfel, dispozitivul de ancorare propus permite excluderea tensionării tiranților și structurii metalice la varierea nivelului apei și la apariția valurilor.

20

(57) Revendicare:

1. Stație hidraulică, care include o platformă fixată pe o culee prin intermediul unei structuri metalice de cadru cu posibilitatea reglării poziției sale față de nivelul fluxului apei, plasate pe ea, cinematic legați unul cu altul, un generator, un multiplicator și o turbină amplasată vertical, care include o axă verticală portantă, legată cu multiplicatorul, pe care sunt fixate radial bare orizontale cu palete, caracterizată prin aceea că fiecare paletă este montată liber pe axă, fixată vertical pe capătul liber al fiecărei dintre barele orizontale; platforma este montată pe patru corpuri flotante, iar dispozitivul de fixare a platformei pe culee, structura metalică de cadru a căruia este montată articulat cu două grade de libertate la doi piloni, care sunt plasați din două părți ale lui, include suplimentar doi piloni laterali, care sunt plasați simetric pe aceeași linie cu ei, totodată fiecare pilon lateral este întărit la platformă prin intermediul tiranților, unul dintre care este dotat cu regulator de întindere.

30

(56) Referințe bibliografice:

1. RU 2088724 C1 1997.08.27
2. RU 2133690 C1 1999.07.27
3. MD 2288 C2 2003.10.31

Șef Secție:

NEKLIUDOVA Natalia

Examinator:

SĂU Tatiana

Redactor:

UNGUREANU Mihail

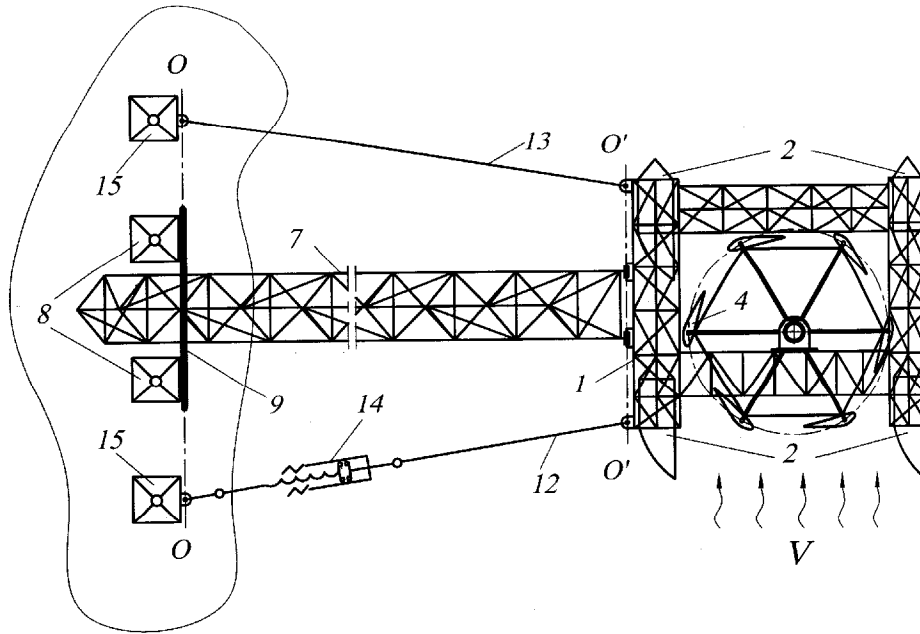


Fig. 1

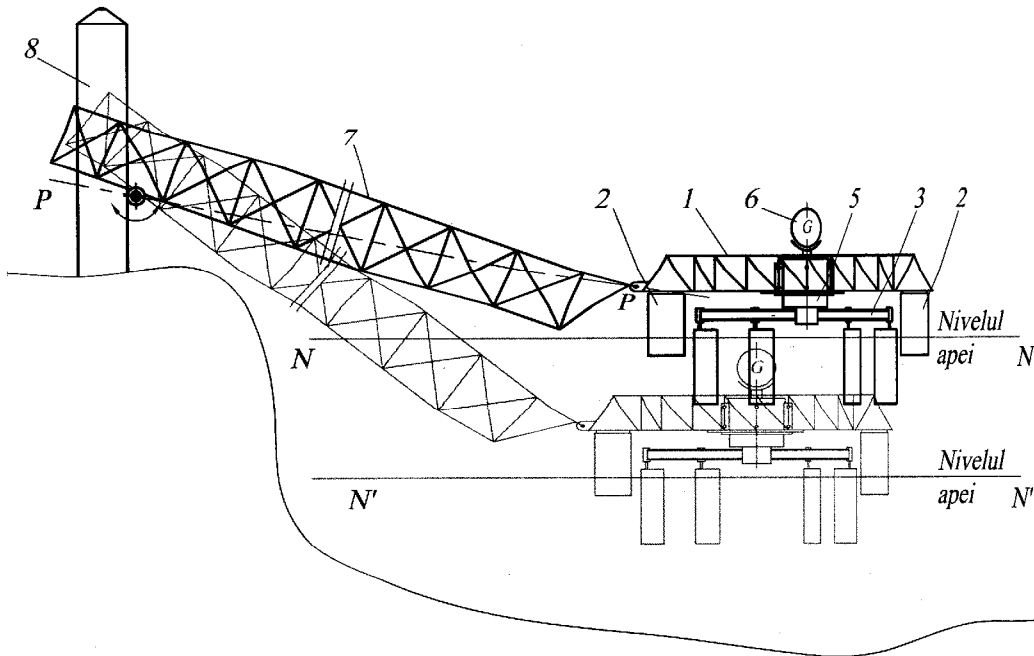


Fig. 2

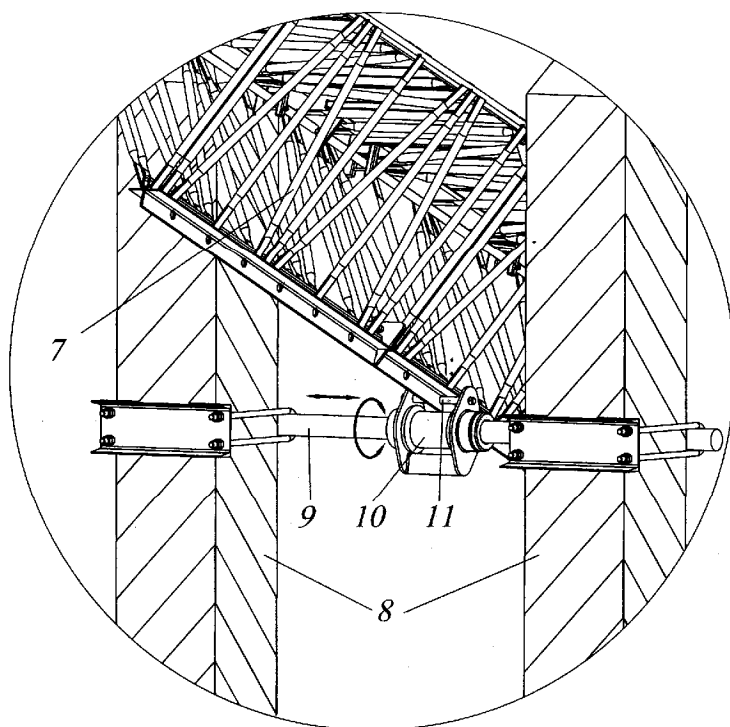


Fig. 3